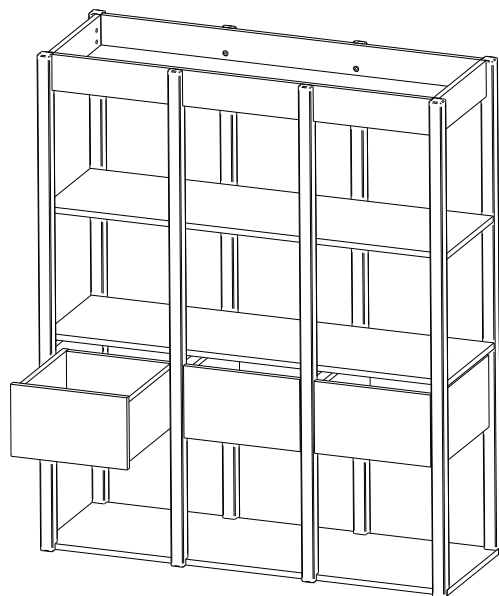
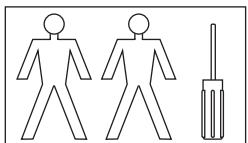


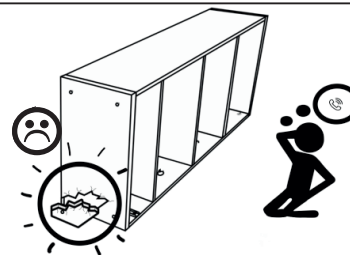
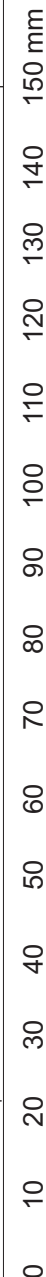
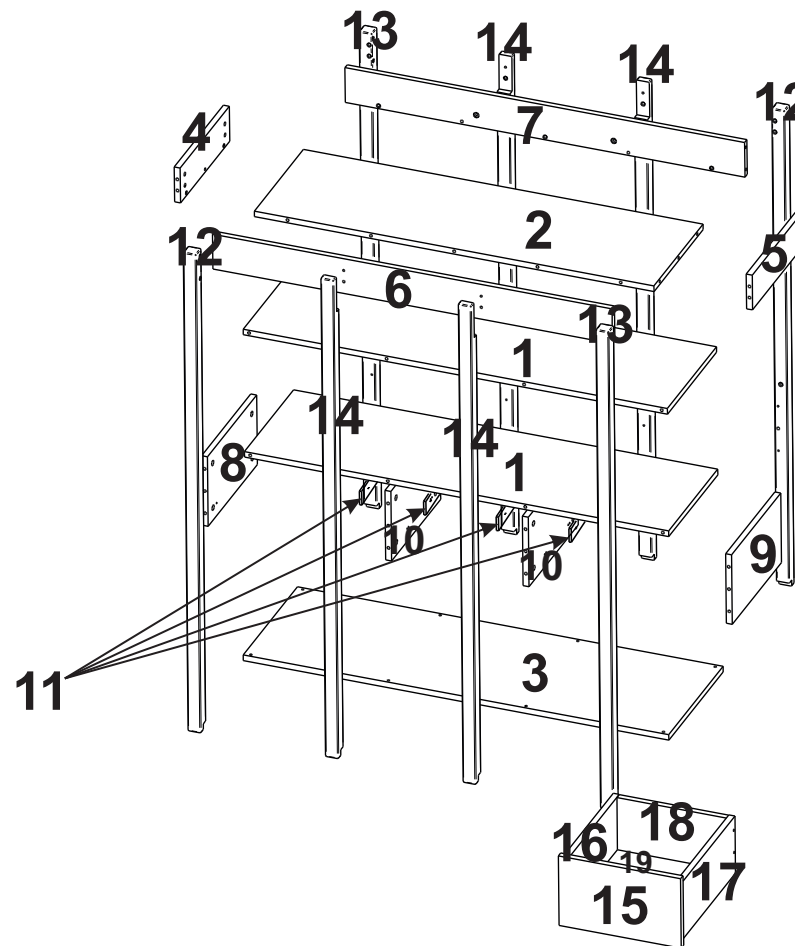
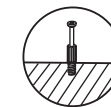
TWEENS



137,6cm x 114,5cm x 40,5cm



x1 x1	a1 x28	a3 Ø 15x12 x28	f5 Ø 8x32 x26
a12 x42	a11 Ø 10x13 x42	a13 x42	color x41
P12 L-350 x3	P13 L-350 x3	b1 Ø 7x50 x20	f1 Ø 6x20 x4
c3 Ø 3x20 x18	d2 Ø 6,3x10 x4	 x2	d7 Ø 6x25 x4
Fs 465mm x4	d11 Ø 6,3x20 x8	c12 Ø 3,5x13 x2	 x4



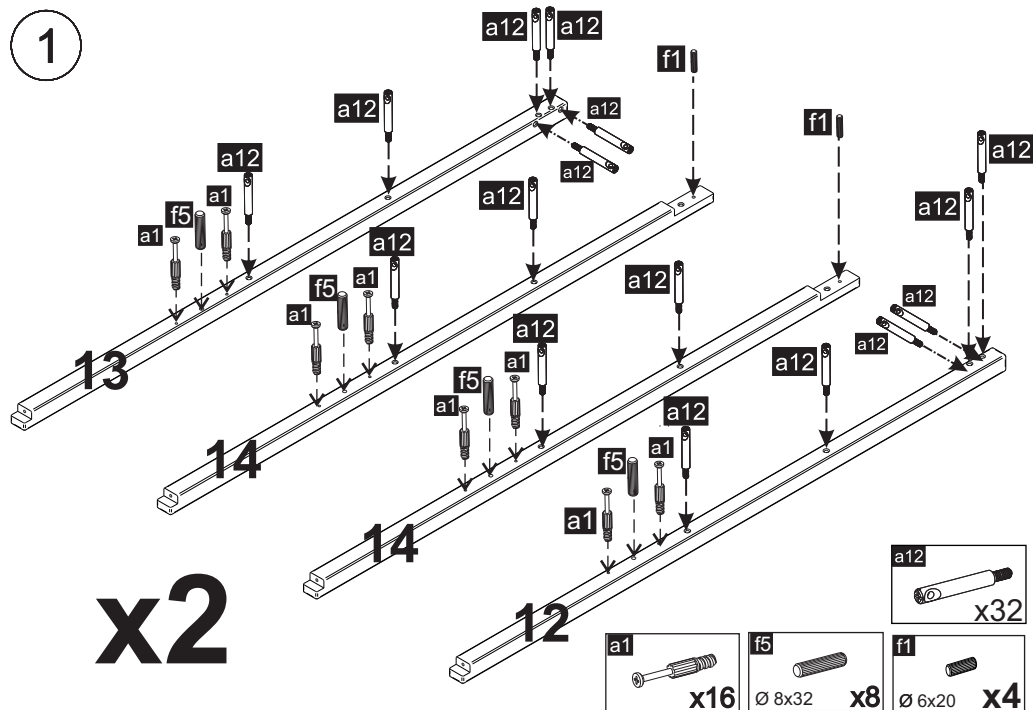
UPOZORNĚNÍ:

- Je nutné, aby výrobek sestavil dospělý.
- Při otvírání balení buďte opatrní - obsahuje malé části, které v rozloženém stavu představují nebezpečí pro děti mladší tří let.
- Nepoužívejte, pokud je některý konstrukční díl rozbitý nebo chybí, použijte pouze náhradní díly schválené výrobcem.
- Mějte na paměti riziko otevřeného ohně a jiných zdrojů silného tepla, např. elektrického topení, plynového ohně apod.
- Vždy postupujte podle pokynů výrobce.
- Pečlivě si přečtěte návod k sestavení a uschovejte ho k pozdějšímu použití.
- Veškeré změny provedené uživatelem musí být prováděny podle pokynů výrobce.
- Plastové sáčky a další obaly uchovávejte mimo dosah dětí.

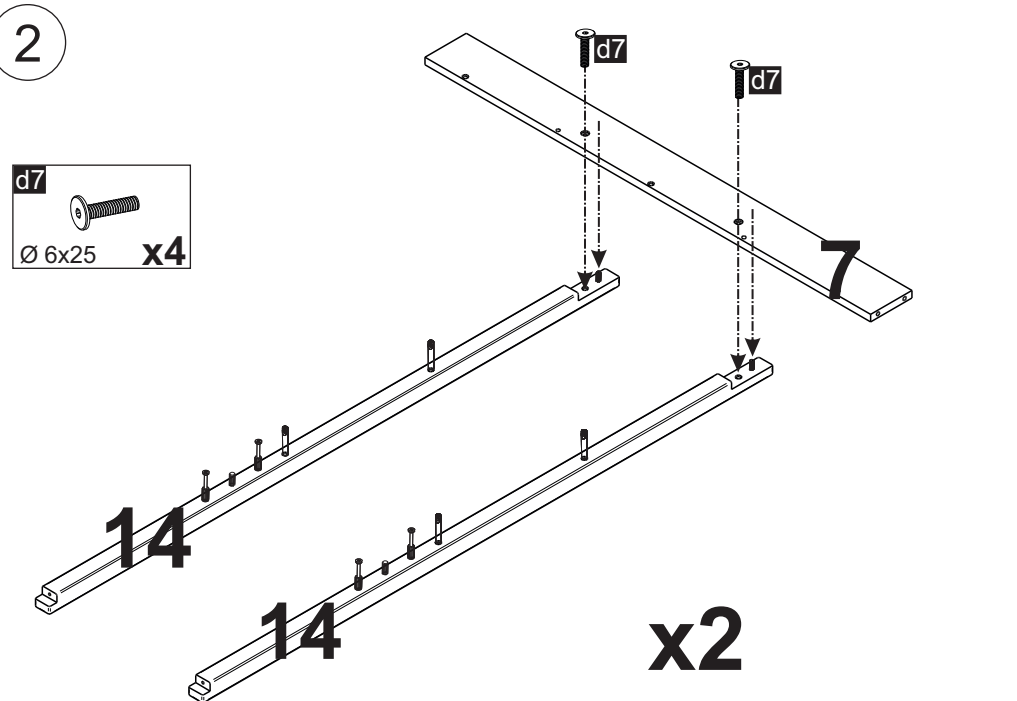
ČÍSLO DÍLU

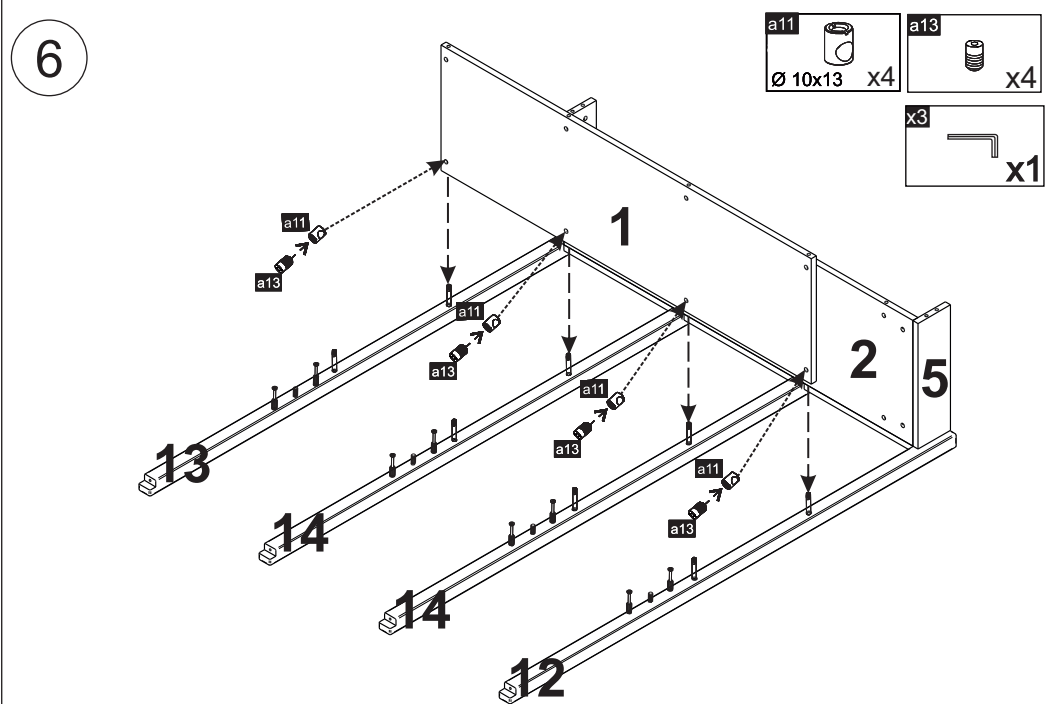
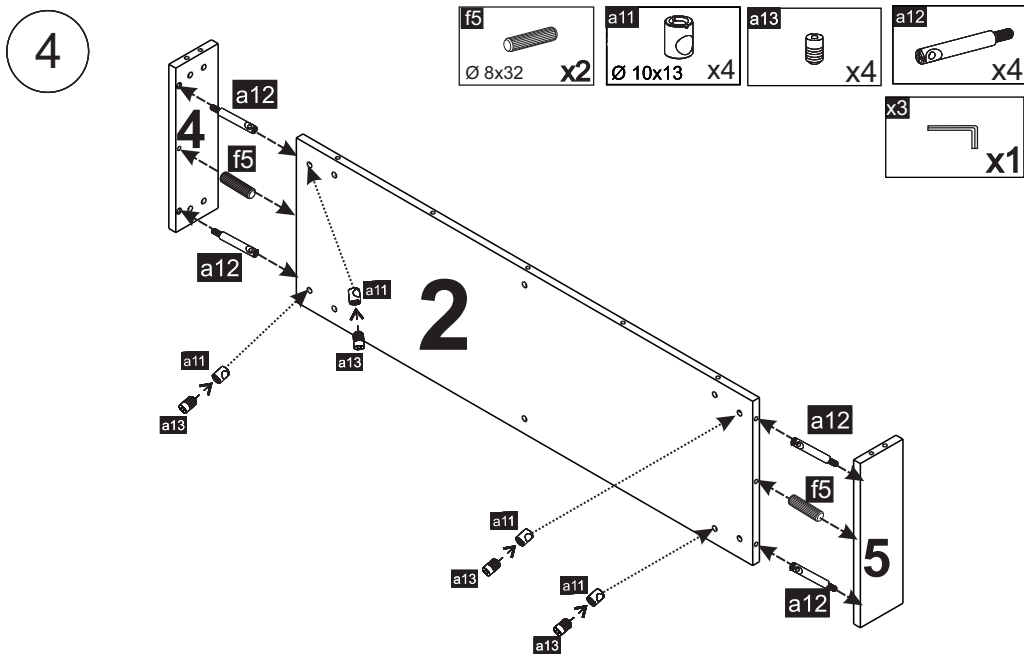
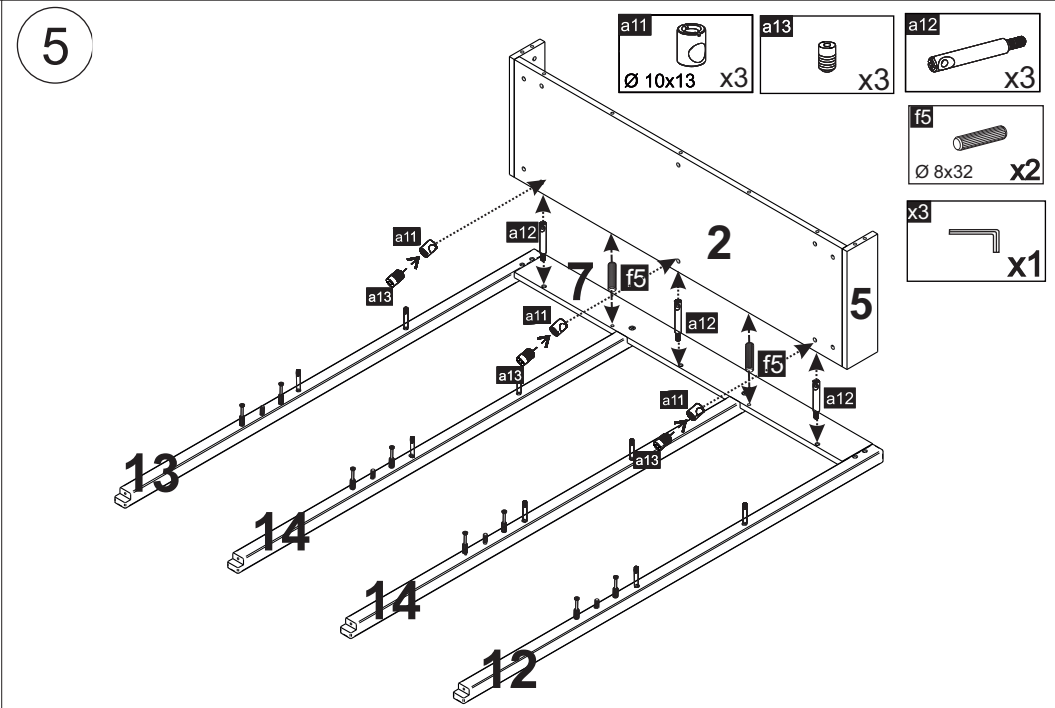
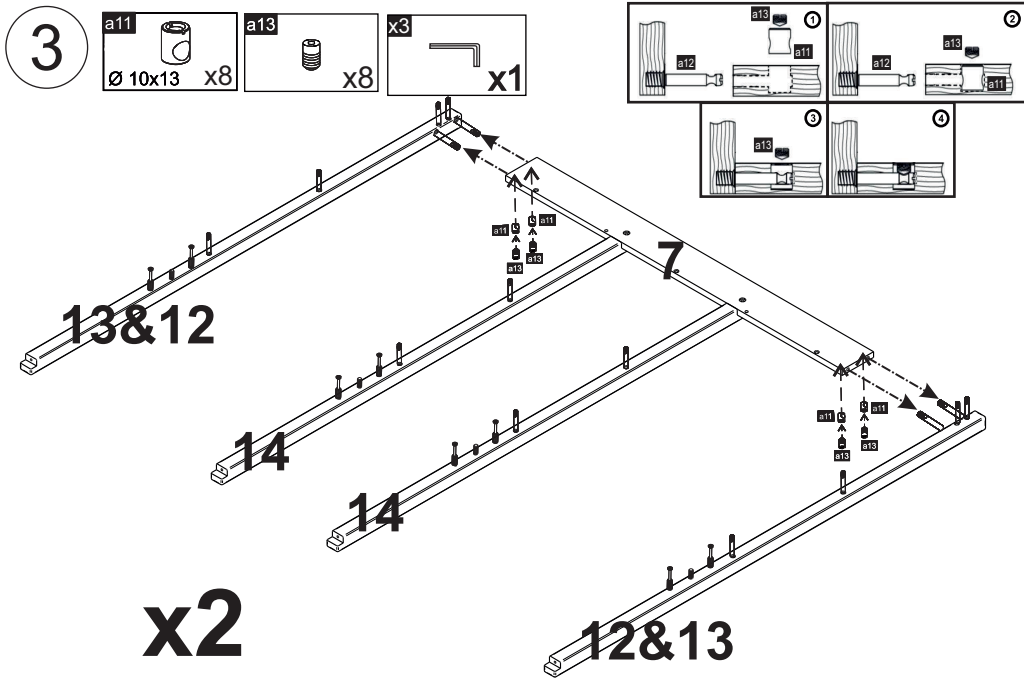
1	1141	x	335	2.0
2	1075	x	335	1.0
3	1145	x	370	1.0
4	335	x	100	1.0
5	335	x	100	1.0
6	1075	x	100	1.0
7	1075	x	100	1.0
8	335	x	200	1.0
9	335	x	200	1.0
10	335	x	200	2.0
11	310	x	50	4.0
12	1376	x	35	2.0
13	1376	x	35	2.0
14	1376	x	35	4.0
15	329	x	200	3.0
16	356	x	165	3.0
17	356	x	165	3.0
18	295	x	150	3.0
19	361	x	305	3.0

1



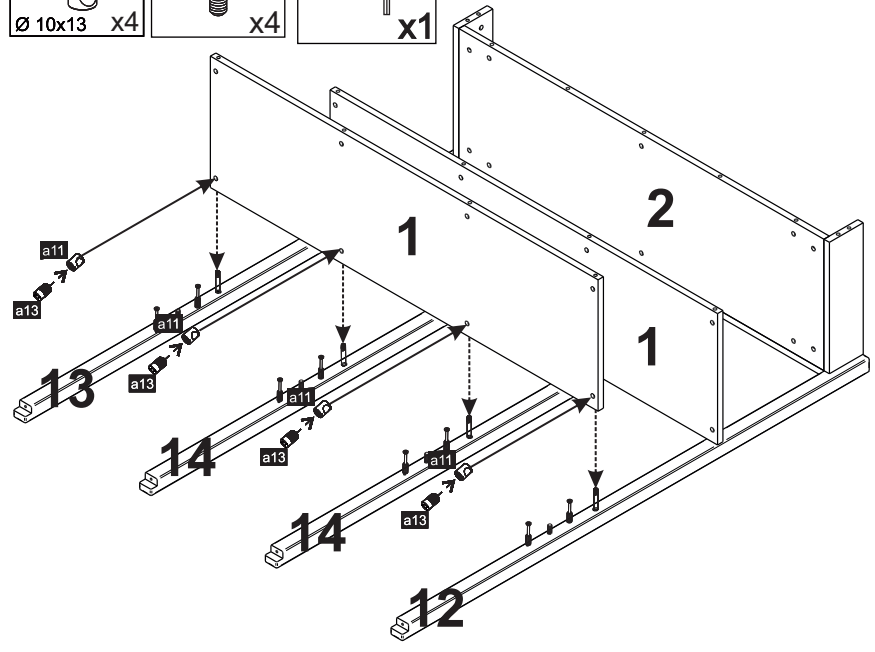
2





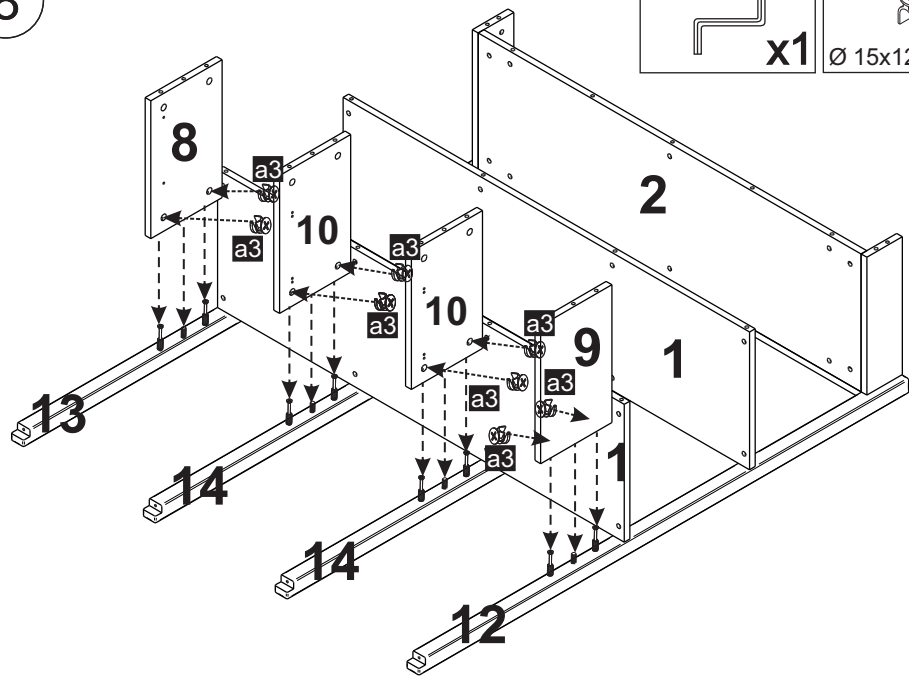
7

- a11 Ø 10x13 x4
- a13 x4
- x3 x1



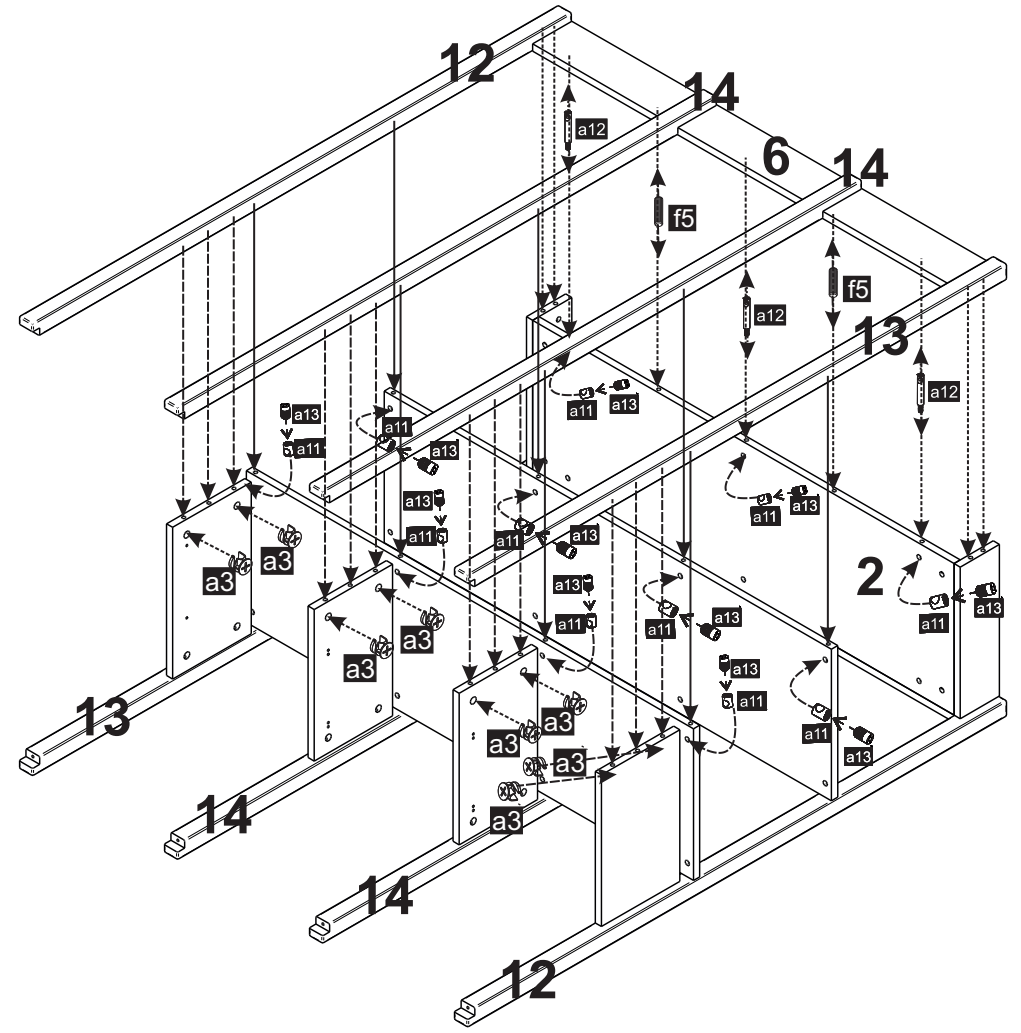
8

- x1 x1
- a3 Ø 15x12 x8

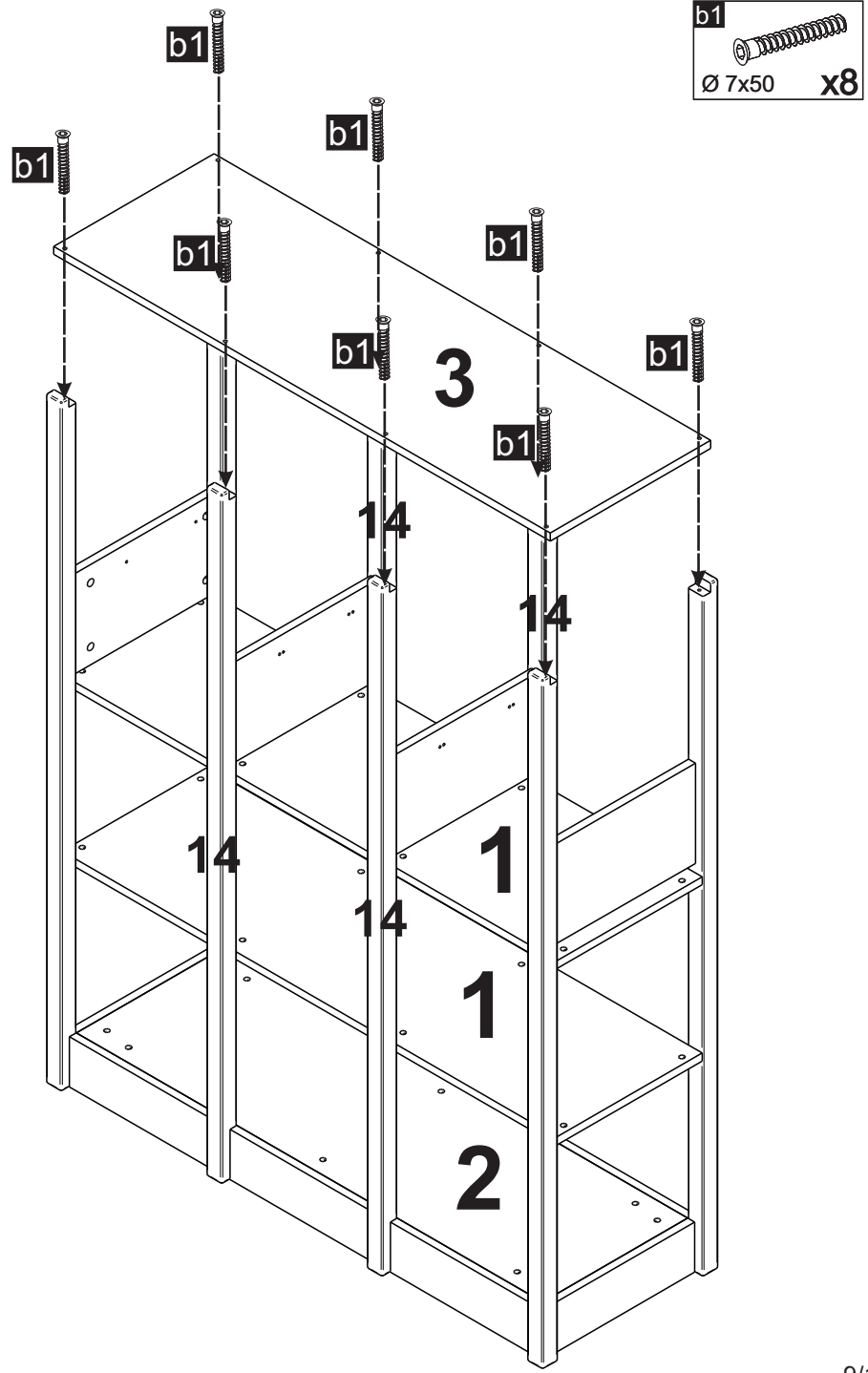


9

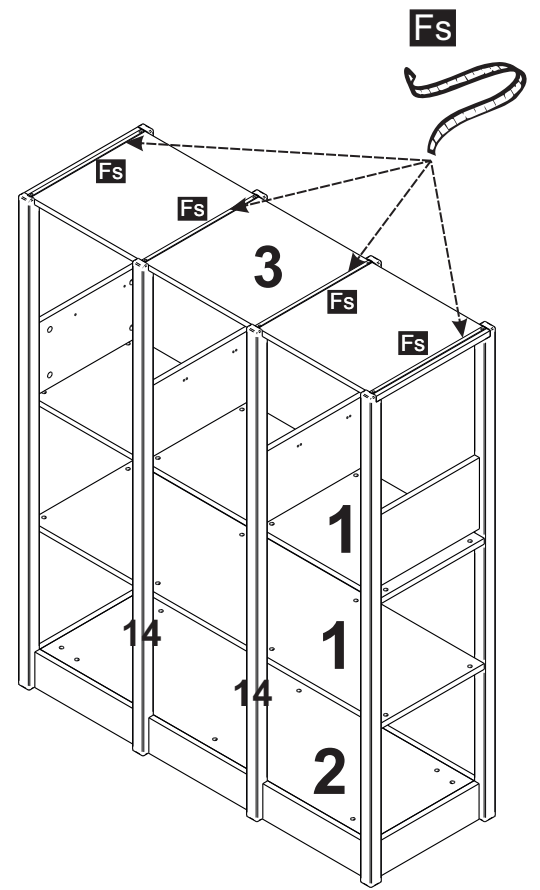
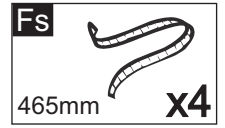
- a11 Ø 10x13 x12
- a13 x12
- a3 Ø 15x12 x8
- x3 x1
- x1 x1
- a12 x3
- f5 Ø 8x32 x2



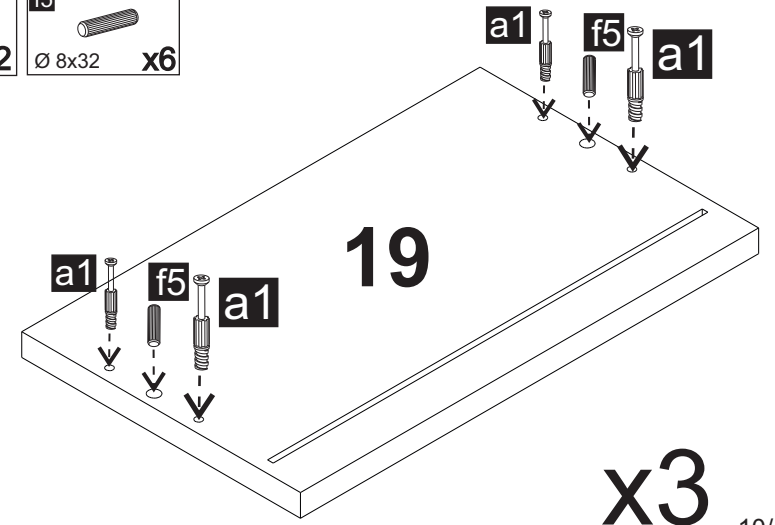
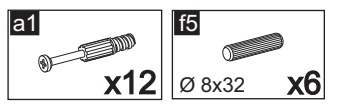
10



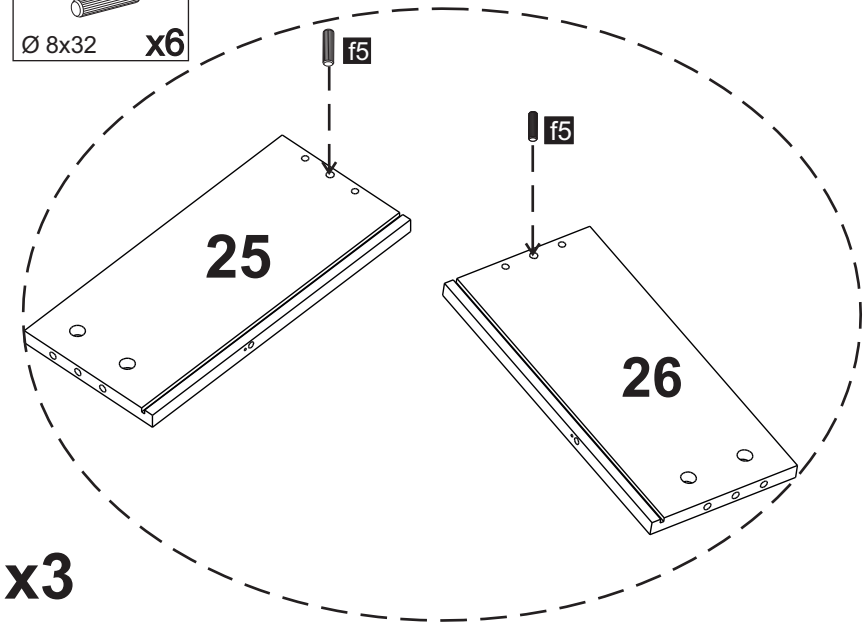
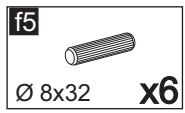
11



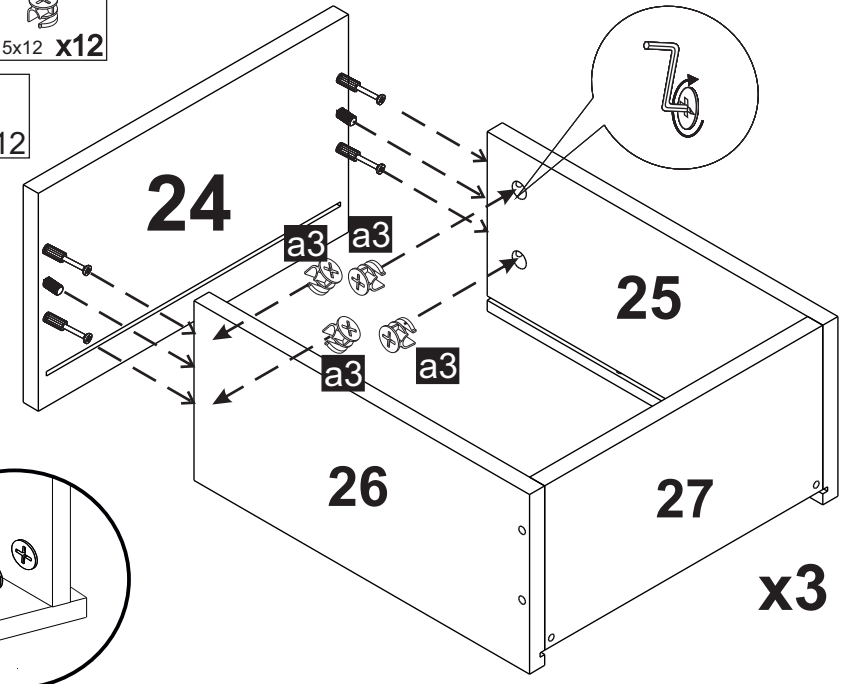
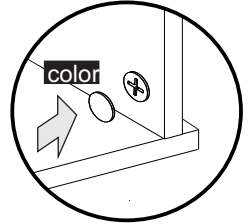
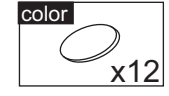
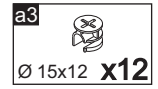
12



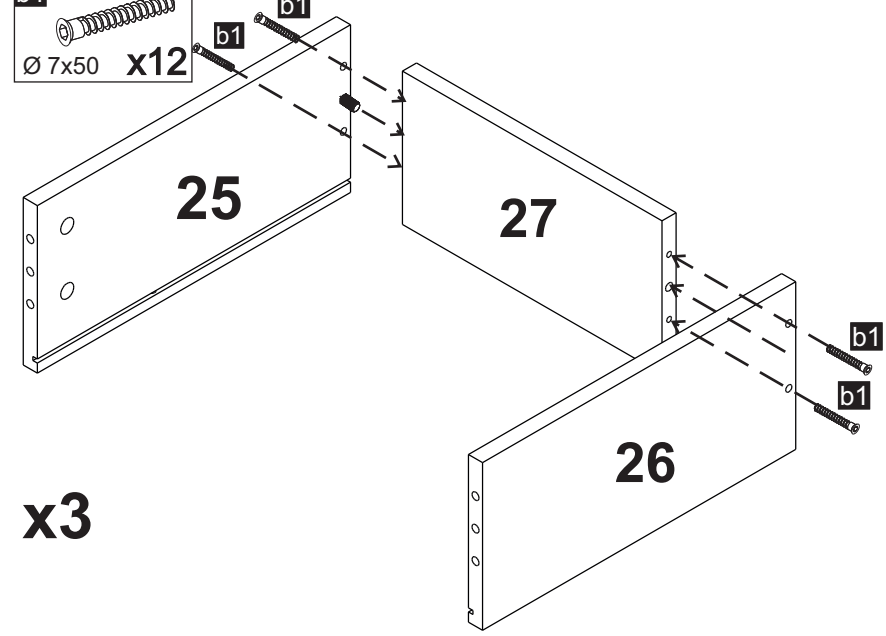
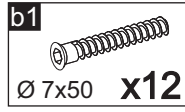
13



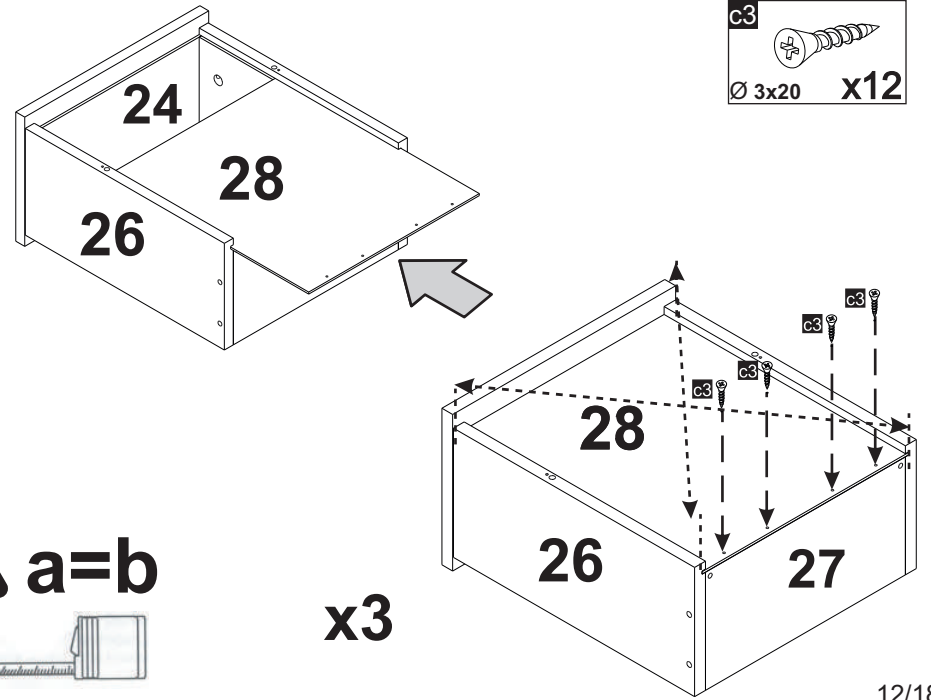
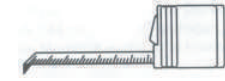
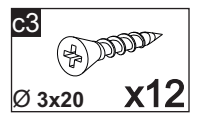
15



14



16

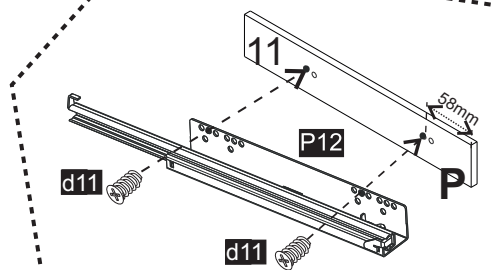
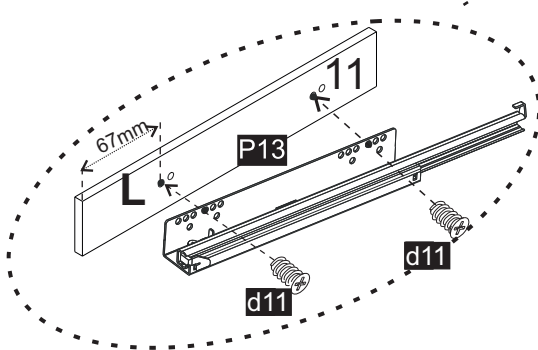
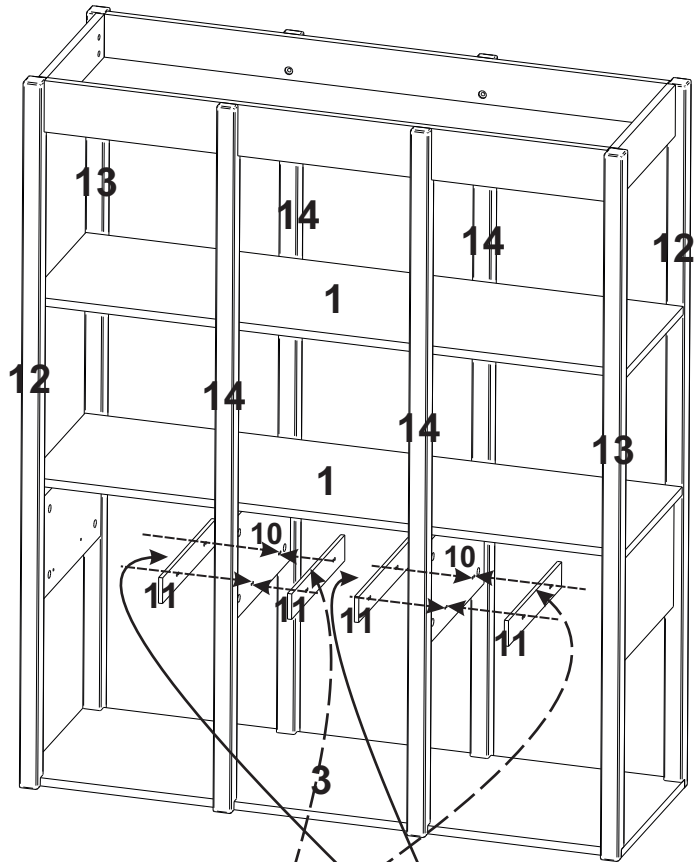


17

d11
Ø 6,3x20 **x8**

P12
L-350 **x2**

P13
L-350 **x2**

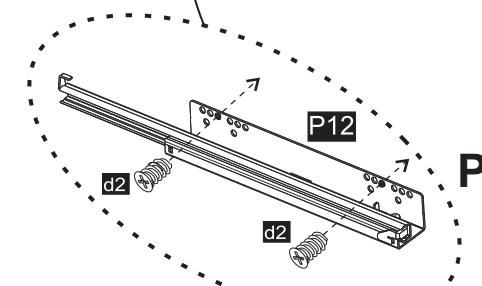
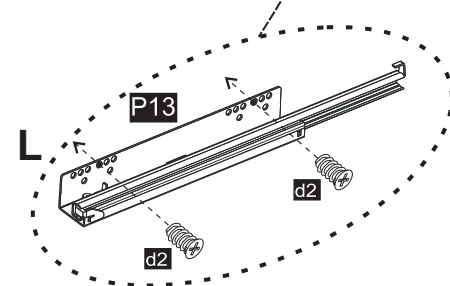
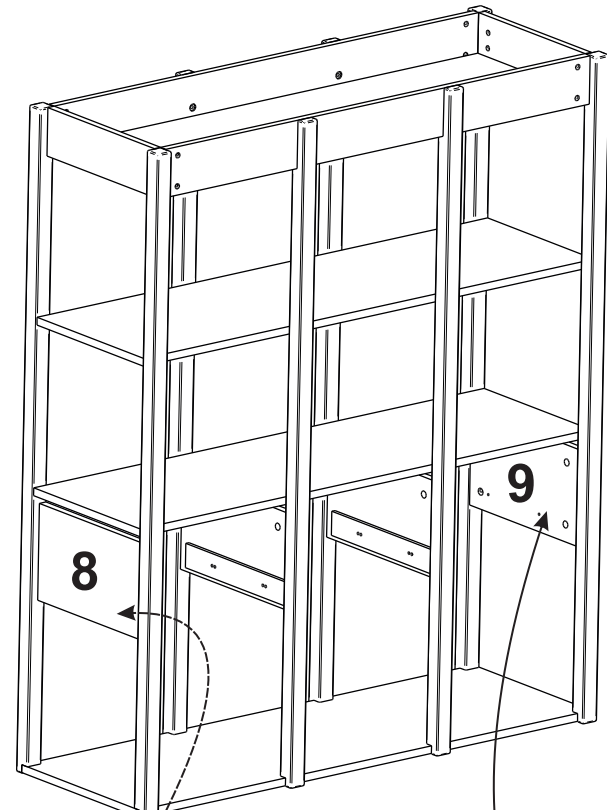


18

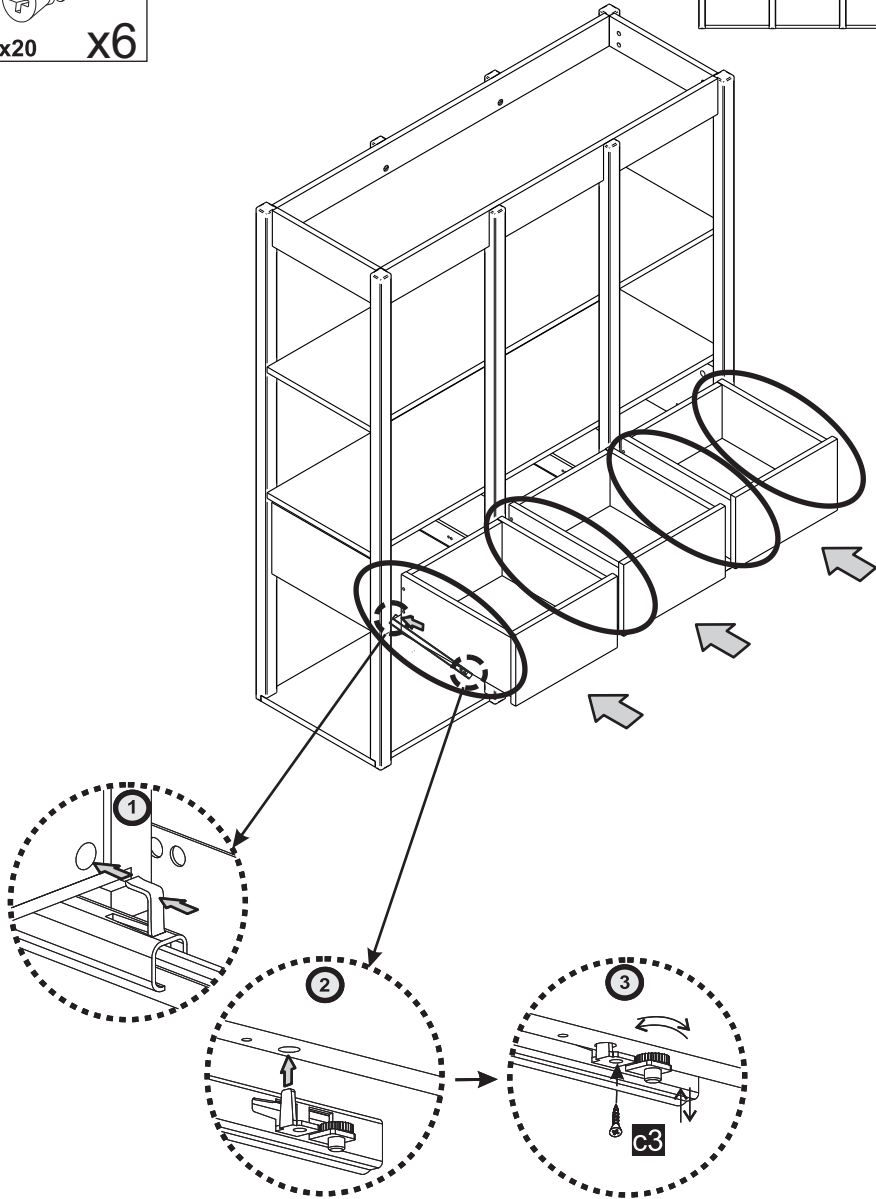
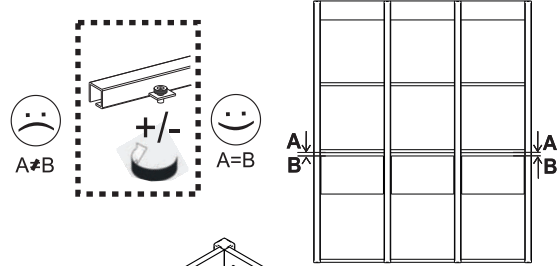
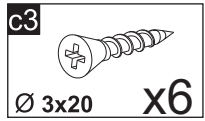
P12
L-350 **x1**

P13
L-350 **x1**

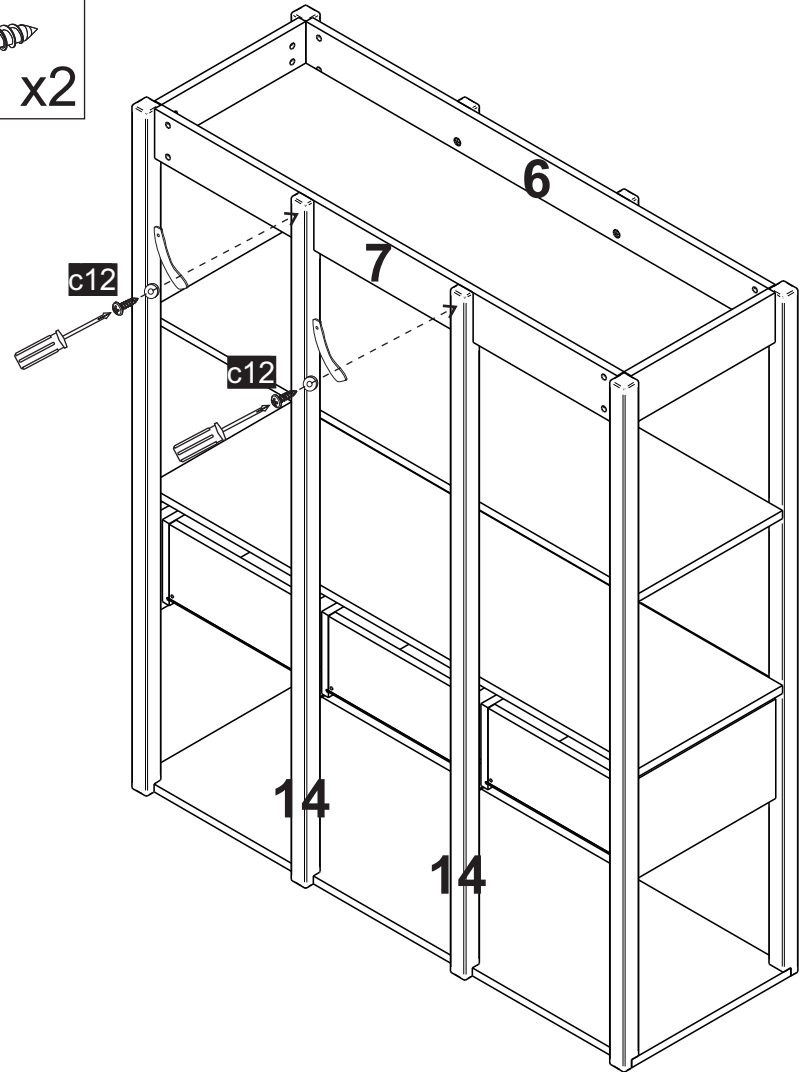
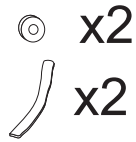
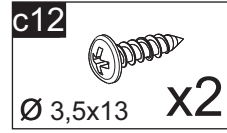
d2
Ø 6,3x10 **x4**



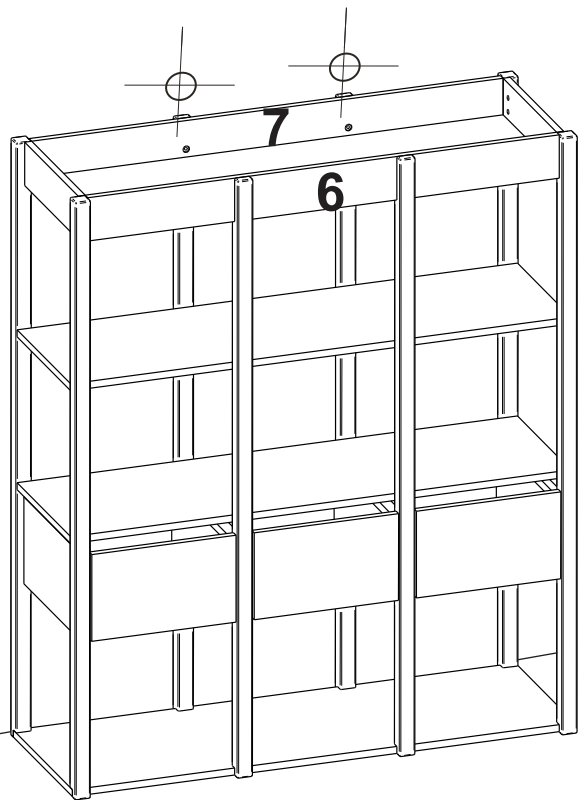
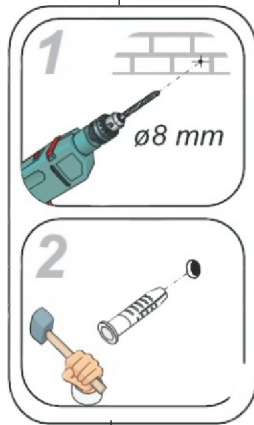
19



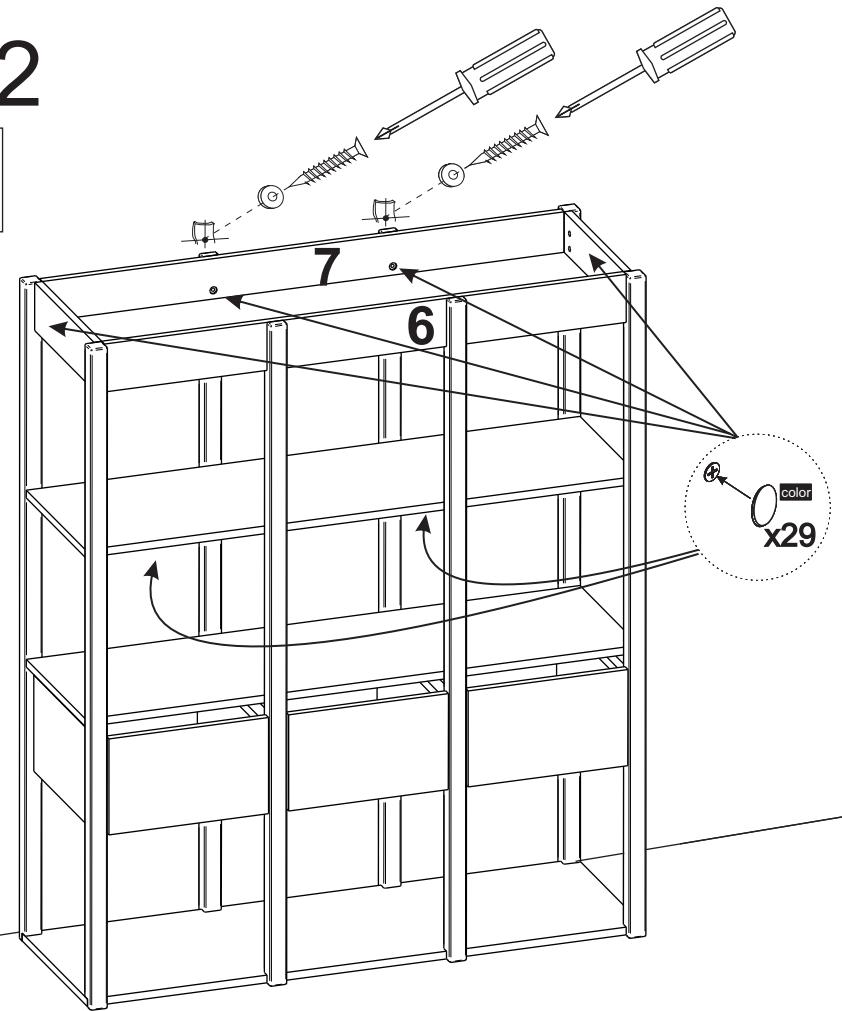
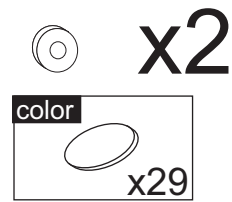
19

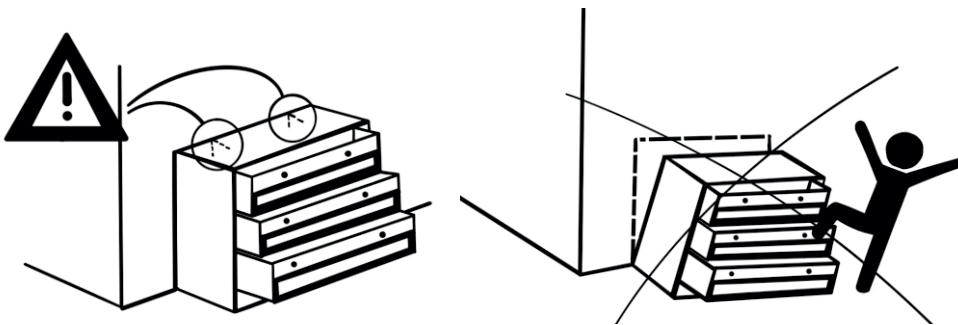


13



14





Upevněte ho!

Všichni chceme, aby naše domovy byly bezpečné.

Nejllepší způsob, jak zabránit pádu kusu nábytku, je připevnit jej ke stěně.

Jak předejít nehodám způsobeným převrácením nábytku? Upevněte ho!

Nábytek by měl být bezpečně připevněn ke stěně.

Nedovolte dětem lézt nebo věšet se na nábytku.

Upevněte ho! Návod pro montáž na stěnu. Nábytek by měl být bezpečně připevněn ke stěně. Vzhledem k různým typům stěn si zvolíte typ uchycení na stěnu. Pokud není níže uveden materiál, ze kterého jsou stěny u vás vyrobeny nebo máte doplňující dotazy, obraťte se na vybranou prodejnu se stavebninami.

Stavební materiál

1. Sádkokartonová nebo sádkokartonová stěna s dřevěným rámem- obr.1

2. Sádkokartonová stěna bez dřevěného rámu- obr.2

3. Cihlová zed:

- pevná stěna (obr. 3a)

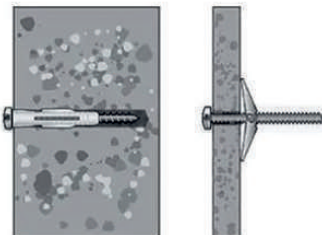
- stěna s prázdným prostorem uvnitř (obr. 3b)



1



2



3a i 3b